

Application

Système de ventilation avec batterie chaude à eau et volets d'air

La température de reprise doit rester constante par action sur la vanne de la batterie chaude



Domaine d'application

- Bâtiments à usage professionnel et mixte
- Locaux industriels
- Usine
- Cantine

Extensions

- Horloge hebdomadaire externe
- Pressostats de surveillance filtres et ventilateur
- Potentiomètre de décalage de consigne
- Sonde de soufflage

Schéma de l'installation

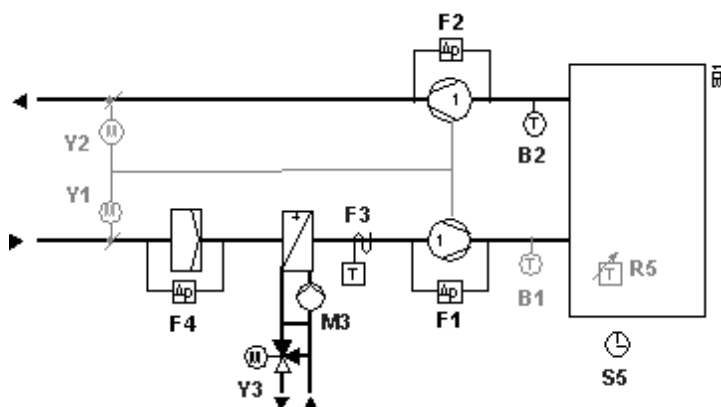
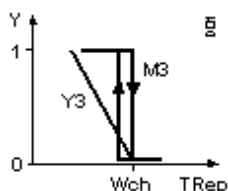
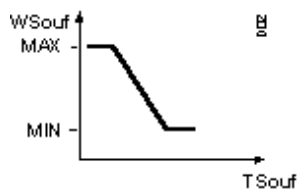


Schéma de fonctionnement

Régulation température de reprise



Limitation mini/maxi température de soufflage



- Max = Maximum
- Min = Minimum
- W = Consigne
- Wsouf = Consigne soufflage
- Wch = Consigne chaud
- Y = Signal de sortie
- Y3 = Signal de commande
- Tsouf = Température de soufflage
- Trep = Température reprise

Régulation de température de reprise avec batterie chaude à eau

Synco™ 200 RLU222 (A05)

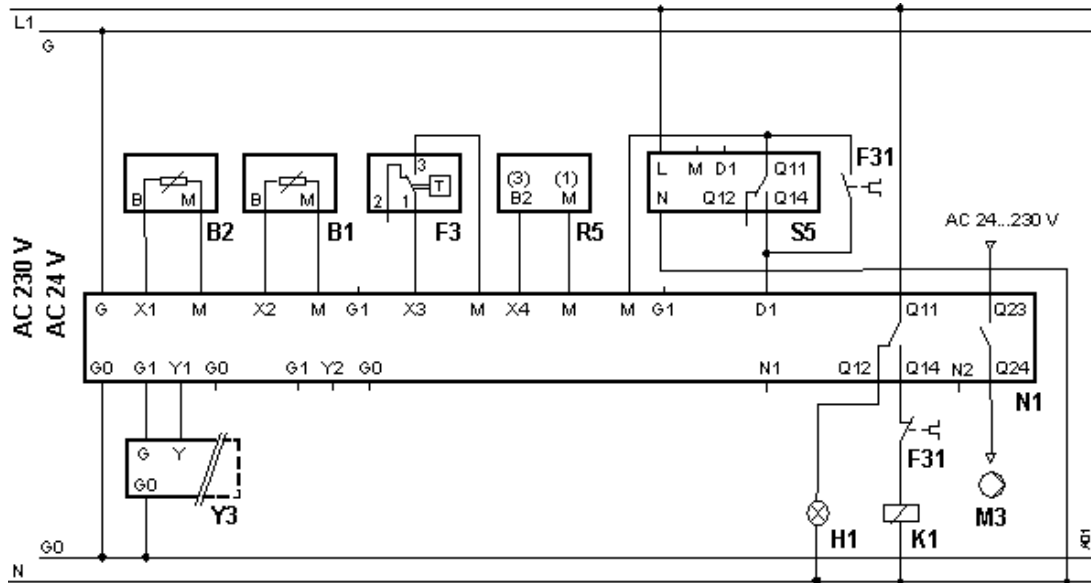
ADA005 LU2 FRa

Description du fonctionnement	Configuration de base	Extensions
Régulation	Régulation de la température de reprise (B2) par action sur la vanne de la batterie chaude (Y3)	<ul style="list-style-type: none"> Si la sonde de température de soufflage (B1) est connectée une régulation de reprise avec limitation mini/maxi soufflage est générée Potentiomètre de décalage de consigne (R5)
Composants de l'installation	Montage aéraulique Soufflage/extraction Ventilateurs <ul style="list-style-type: none"> Les servomoteurs de volet d'air à retour à zéro (Y1/Y2) possèdent un contact auxiliaire pour la commande des ventilateurs Batterie chaude à eau <ul style="list-style-type: none"> Le thermostat antigel (F3) en dessous de la consigne réglée ouvre impérativement la vanne de chaud et arrête le ventilateur 	Ventilateur <ul style="list-style-type: none"> Surveillance du débit d'air de soufflage (F1) et de reprise (F2) par pressostats différentiels Filtre air soufflé <ul style="list-style-type: none"> Surveillance de l'encrassement du filtre par pressostat différentiel (F4) Batterie chaude à eau <ul style="list-style-type: none"> La sonde antigel (F3a sur l'air ou F3b sur l'eau) en dessous de la consigne réglée ouvre la vanne de chaud et arrête le ventilateur
Fonctionnalités	Si la sonde principale (B2) est déconnectée ou en défaut, le régulateur s'arrête et un message d'alarme apparaît. Le régulateur reprend ses paramètres par défaut	Mode de fonctionnement <ul style="list-style-type: none"> L'horloge hebdomadaire externe (S5) permet de changer le mode de fonctionnement du régulateur de CONFORT à STANDBY. Le régulateur peut-être reconfiguré afin de commuter de CONFORT à ECONOMIE

Configuration de base	Légende	Type d'appareil	Raccord.	Borne	Cf.	Fiche	Réf.	Qté
	N1	Régulateur universel 1 boucle 2 sorties 0-10V 2 T.O.R.	N1			3101	RLU222	1
	B2	Sonde de température de gaine	N1	X1		1771	QAM22	1
	F3	Sonde antigel Alim 24V~ / Plage 0 à 15°C Sortie alarme	N1	X3		1284	QAF81*	1
	Y1	Servomoteur de volet TOR	N1				G---2---E	1
	Y2	Servomoteur de volet TOR	N1				G---2---E	1
	Y3	Vanne	N1				V*	1
	Y3S	Servomoteur progressif 24 V~, 0...10 V-	N1	Y1			S--6*	1
Extensions	Légende	Type d'appareil	Raccord.	Borne	Cf.	Fiche	Réf.	Qté
	B1	Sonde de température de gaine	N1	X2		1771	QAM22	1
	R5	Potentiomètre de décalage de consigne	N1	X4		1991	BSG21*	1
	F1	Pressostat différentiel pour air et gaz non corrosif	N1			1552	QBM81*	1
	F2	Pressostat différentiel pour air et gaz non corrosif	N1			1552	QBM81*	1
	F4	Pressostat différentiel pour air et gaz non corrosif	N1			1552	QBM81*	1
	M3	Pompe batterie chaude	N1	Q24			Commande	1
	S5	Horloge	N1	D1		5243	SEH62.1	1
Variantes	Légende	Type d'appareil	Raccord.	Borne	Cf.	Fiche	Réf.	Qté
	F3a	Sonde antigel Alim 24V~ / Plage 0 à 15°C Sortie alarme	N1	X3		1821	QAF63*	1
	F3b	Sonde applique antigel sur l'eau	N1	X3			QAD22	1
	Y3a	Vanne magnétique	N1	Y1			M*	1

+ * Pour le choix des servomoteurs se reporter aux logiciels de détermination (VASP,DASP) ou à la réglette de détermination des moteurs de volet

Schéma de
raccordement



Configuration de base

Réglage des paramètres

Application standard

Chemin 1 : ... > COMMIS > APPL ID

Paramètre	Réglage	Fonction	Remarques
APPL ID	A05	Application VAC (A)	Pré-configurée

Extensions

Réglage de la fonction horloge

Chemin 2 : ... > COMMIS > PARA > MODE Mode= CONFORT/ECO

Paramètre	Réglage	Fonction	Remarques
OPMODE	ECO	MODE ECO	XXX

Configuration du capteur antigel

Chemin 3 : ... > COMMIS > PARA > FROST > pour passer de TOR à 0-10V ou Ni

Paramètre	Réglage	Fonction	Remarques
TYPE	Ni	Sonde Ni	XXX
TYPE	0-10	Sonde 0-10V	XXX

Régulation de température de reprise avec batterie chaude à eau

Synco™ 200 RLU222 (A05)

ADA005 LU2 FRa

Ingénierie

- Les schémas électriques de ce document sont des schémas de principe de raccordement. Nous avons volontairement omis du schéma de raccordement tous les éléments n'étant pas directement raccordés au régulateur ou à ses périphériques. Consultez la fiche produit des capteurs actionneurs (ex : QAF64*, etc.), l'utilisation multiple du thermostat antigel QAF81* nécessite un relais.
- La fonction de protection antigel n'est possible que si l'installation est sous tension et en état de fonctionnement.
- Si la batterie chaude à eau a plusieurs rangée de tubes et est montée à contre courant, il est préférable d'assurer une protection antigel sur l'eau de retour. Dans certain cas il s'avère nécessaire de combiner protection antigel sur l'air et sur l'eau.
- Si l'application comprend une batterie électrique et ne présente pas de commande des ventilateurs, il est nécessaire de prévoir le raccordement électrique (externe) de la fonction post ventilation en cas d'arrêt de l'installation (sauf arrêt sécurité incendie ou manque de pression).
- Avant de dimensionner le transformateur il est recommandé de vérifier la consommation des produits qui y sont raccordés : la tension d'alimentation doit être de 24 V AC (+/-10%). Au total, la puissance nominale des appareils raccordés au transformateur d'alimentation (régulateurs, moteurs de vanne et de volets, capteurs actifs, etc.) ne doit pas dépasser la puissance utile du transformateur.
- Avant de raccorder les appareils, il faut s'assurer que les règles en vigueur sont observées.

Recommandation pour la mise en service

- A la mise en service il est nécessaire de s'assurer du bon positionnement des capteurs et des composants de l'installation (ex : sonde antigel, montage thermique des vannes etc.).
- Certains réglages seront peut-être nécessaires en fonction de l'installation lors de la première mise en service du régulateur (ex : bande proportionnelle, temps d'intégration etc..).
- Dans le menu "Mise en service", un contrôle des capteurs connectés est automatique. Si plus tard, un capteur disparaît ou est en court-circuit, un message de défaut apparaît
 - S'il n'y a pas de capteurs connectés le message suivant apparaît : ----
 - En cas de court-circuit sur les capteurs le message suivant apparaît : oooo